

METRICA
MADE TO MEASURE



AUTOLIVELLO LASER

SELF-LEVELING LASER

NIVEAU AUTOMATIQUE

AUTOMATISCHES

LASERNIVELLIERGERÄT

LÁSER AUTONIVELANTE

METRICA
3D HP

REF. 61400M

METRICA
3D HP

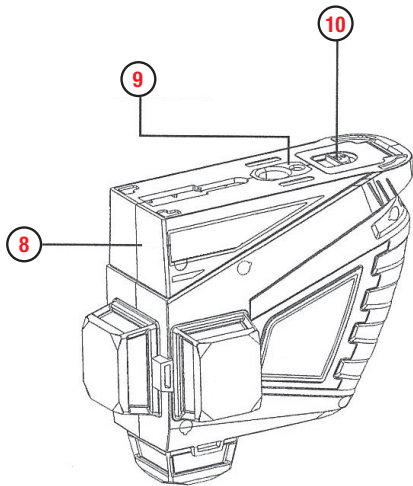
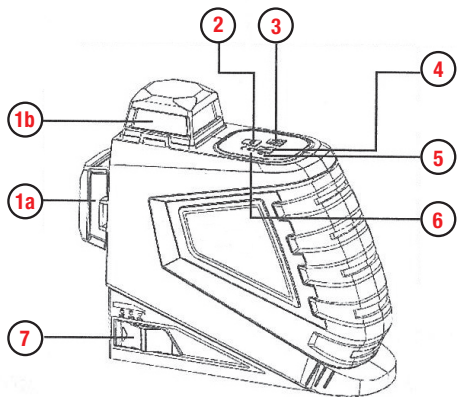
REF. 61410M

METRICA
3D
JUNIOR

REF. 61405M

METRICA
3D
JUNIOR

REF. 61415M



 **AUTOLIVELLO LASER****NOTE SULLA SICUREZZA**

Lo strumento di misura emette un raggio laser con radiazioni di classe 2 secondo la normativa IEC 60825-1.

Questo può provocare danni alla vista delle persone: non dirigere il raggio laser verso persone o animali e non fissare il raggio laser né in modo diretto né in maniera riflessa.

Non permettere ai bambini di utilizzare lo strumento di misura laser senza supervisione

Non utilizzare lo strumento di misura in ambienti esplosivi o infiammabili, come ad esempio in presenza di liquidi infiammabili, gas o polveri.

DESCRIZIONE OPERATIVITÀ

Destinazione d'uso

Lo strumento di misurazione è progettato per la determinazione e il controllo di linee orizzontali e verticali

DATI TECNICI

- Campo di lavoro: 20m o 40m con ricevitore laser
Item: 61405 - 635nm, <1 MW.
- Campo di lavoro: 30m o 50m con ricevitore laser
Item: 61400 - 638nm, <1 mW; Item: 61410 - 520nm, <1mw
- Precisione di livellamento: $\pm 0,2$ millimetri / m

- Campo di auto-livellamento: $\pm 4^\circ$
- Tempo di livellamento: <4s
- Tipo di batteria: Li-ion (ioni di litio): 3.7V
- Temperatura ambientale di funzionamento: $-10^\circ\text{C} \dots +40^\circ\text{C}$
- Spegnimento automatico: dopo ca.. 30 minuti (disinseribile)
- Temperatura di stoccaggio: $-20^\circ\text{C} \dots +70^\circ\text{C}$
- Attacco treppiede: 1/4" e 5/8"
- Umidità relativa dell'aria: max 90%
- Peso: 0.65kg
- Classe laser: 2
- Dimensioni: 160x75x136
- IP54

CARATTERISTICHE DEL PRODOTTO

- 1a. Finestra per raggio laser
- 1b. Finestra per raggio laser
2. Tasto di funzione "Pulse" funzione per esterno con detector
3. Pulsante raggio orizzontale
4. Pulsante raggio verticale
- 5 Indicatore di batteria scarica
6. Indicatore per operatività senza livellamento automatico
7. Interruttore on / off
8. etichetta di avvertenza laser
9. attacco treppiede: 1/4" e 5/8"
10. coperchio vano batteria

INSERIMENTO / SOSTITUZIONE DELLA BATTERIA

Per il funzionamento dello strumento è utilizzata una batteria 18650 3.7V agli ioni di litio.

Per aprire il coperchio del vano batteria, posto al di sotto dello strumento, far scorrere il fermo nella direzione della freccia e ribaltare il coperchio della batteria, inserire la batteria.

Durante l'inserimento, prestare attenzione alla polarità corretta, polarità positiva verso l'interno, polarità negativa verso l'esterno. Quando la batteria diventa debole, l'indicatore di batteria scarica lampeggia continuamente in rosso, lo strumento di misura può essere utilizzato ancora per meno 2 ore.

Estrarre la batteria scarica, inserire la batteria nell'adattatore per la ricarica. Quando la ricarica della batteria è terminata, l'indicatore passa da rosso a verde.

OPERAZIONI

Messa in funzione

Proteggere lo strumento di misura dall'umidità e dalla luce diretta del sole.

Non sottoporre lo strumento di misura a temperature estreme o variazioni di temperatura.

Non lasciarlo nei veicoli per lunghi periodi.

Nel caso di forti variazioni di temperatura, permettere allo strumento di misura di adattarsi alla temperatura ambiente prima di metterlo in funzione.



Nel caso di estreme temperature o variazioni di temperatura, la

precisione dello strumento di misura può essere compromessa. Evitare forti impatti o cadute dello strumento. Dopo un forte impatto, è necessario effettuare sempre un controllo della sua precisione prima di continuare a lavorare.

Spegnere lo strumento durante il trasporto.

Quando lo strumento è spento, l'unità di livellamento viene bloccata onde evitare il danneggiamento durante il trasporto.

ACCENSIONE E SPEGNIMENTO

Per attivare lo strumento di misura, spostare l'interruttore On / Off nella posizione  (quando si lavora senza livellamento automatico) o nella posizione  (quando si lavora con livellamento automatico).

Subito dopo l'accensione, lo strumento di misura attiva il piano laser orizzontale.

Per attivare o disattivare il raggio orizzontale, premere il tasto "H", Per attivare o disattivare il raggio verticale, premere il tasto "V" uno o due volte.

Non puntare il raggio laser verso persone o animali e non guardare il raggio laser nemmeno da lontano.

Per spegnere lo strumento di misura, spostare l'interruttore On / Off in posizione "off".


Allo spegnimento, l'unità di livellamento viene bloccata.

Quando viene superata la temperatura interna massima di esercizio di 45° C, lo strumento di misura si spegne per proteggere il diodo laser.

Dopo il raffreddamento, lo strumento di misura è pronto per l'uso e può essere riattivato

LIVELLAMENTO AUTOMATICO

Lavorare con il livellamento automatico


Posizionare lo strumento di misura su un solido sostegno piano, o fissarlo ad un treppiede. Per lavorare con il livellamento automatico, spostare l'interruttore "on / off su .

Dopo l'accensione, la funzione di livellamento compensa automaticamente eventuali irregolarità all'interno del campo di auto-livellamento di $\pm 4^\circ$. Il livellamento è terminato non appena i raggi laser non si muovono più.

Se il livellamento automatico non è possibile, ad esempio perché la superficie su cui si trova lo strumento al di fuori del piano orizzontale oltre i 4° , le linee laser iniziano a lampeggiare rapidamente.

Modificare l'appoggio dello strumento di misura in posizione piana e attendere che inizi l'auto-livellamento, non appena lo strumento di misura è correttamente livellato nell'intervallo di $\pm 4^\circ$, tutti i raggi laser si accendono in modo continuo.

Lavorare senza livellamento automatico

Per lavorare senza livellamento automatico, spostare l'interruttore On / Off su . Quando livellamento automatico è spento, l'indicatore 6 si illumina di rosso e per primi 30s i raggi laser lampeggiano lentamente. Quando il livellamento automatico è

spento, si può tenere lo strumento di misura liberamente in mano o metterlo su una superficie inclinata.

PRECISIONE NEL LIVELLAMENTO

Fattori di influenza sulla precisione

La temperatura ambiente ha la maggiore influenza. Soprattutto differenze di temperatura che si verificano da terra verso l'alto possono deviare il raggio laser.

Poiché la maggior differenza nei livelli di temperatura si trova vicino al suolo, lo strumento di misura deve sempre essere montato su un treppiedi per misurare distanze superiori a 20m, e, se possibile, posizionare lo strumento di misura al centro dell'area di lavoro. Oltre a influenze esterne, influenze specifiche del dispositivo (ad esempio impatti o cadute) possono produrre una deviazione, quindi, controllare l'accuratezza della misurazione dello strumento ogni volta prima di cominciare il lavoro.

In primo luogo, controllare l'accuratezza del livellamento della linea laser orizzontale e quindi la precisione di livellamento delle linee laser verticali.

CONTROLLO DELLA PRECISIONE DI LIVELLAMENTO ORIZZONTALE DEGLI ASSI LATERALI

Per questo controllo, è necessaria una distanza di misurazione libera di 5 metri su una superficie piana tra due pareti A e B.

Montare lo strumento di misura su un treppiede o posizionarla su una superficie stabile e piana vicino alla parete A.

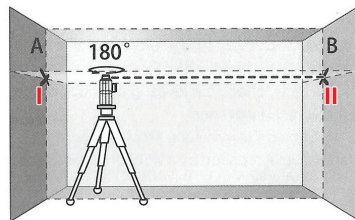
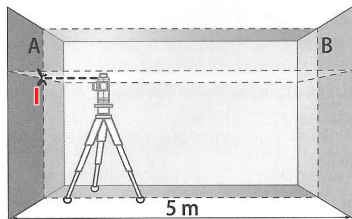
Accendere lo strumento di misura con la funzione di livellamento automatico attiva. Selezionare la modalità di funzionamento che genera un piano laser orizzontale nonché un piano laser verticale di fronte dello strumento di misura.

Dirigere il laser contro la vicina parete A e consentire allo strumento di misura di livellarsi e proiettare i piani I.

Segnare con I il centro del punto in cui le linee laser si incrociano sul muro.

Ruotare lo strumento di misura di 180° , permettendo allo strumento di livellarsi e proiettare i piani. Segnare con II il punto di incrocio dei piani laser sulla parete opposta B

Senza girare lo strumento di misura, avvicinarlo alla parete B, accenderlo e farlo livellare.



Allineare l'altezza dello strumento di misura (usando un treppiede o il supporto a muro se necessario) in modo tale che il punto di incrocio delle linee laser venga proiettato contro il punto II segnato in precedenza sulla parete B.

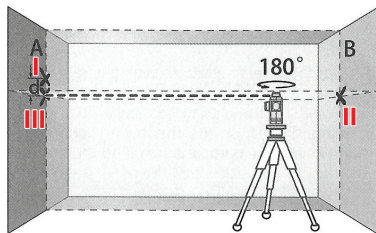
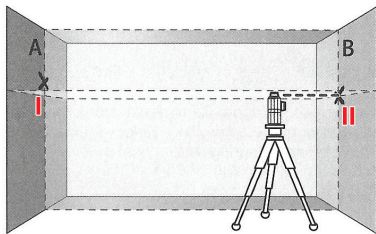
Senza modificare l'altezza, girare lo strumento di misura di 180° , dirigere il raggio laser contro il muro A in modo tale che la linea laser verticale attraversi il punto I già segnato.

Consentire allo strumento di misura di livellarsi, e segnare il nuovo punto in cui si incrociano i due piani laser sulla parete A (punto III).

La differenza D tra il punto I e il punto III sulla parete A determina la deviazione effettiva lungo l'asse laterale.

Ad una distanza di misura di $2 \times 5\text{m} = 10\text{m}$, la deviazione massima consentita è: $(\pm 0,2 \text{ millimetri} / \text{m} = 0,2\text{mm} \times 10\text{m} = \pm 2 \text{ mm})$

La differenza tra i punti marcati I e III indica l'errore (precisione) dello strumento e non deve superare i 2 mm.



INDICAZIONI OPERATIVE

Utilizzare sempre il centro della linea laser per la marcatura. La larghezza della linea laser cambia con la distanza.

MANUTENZIONE E ASSISTENZA

Manutenzione e pulizia

Riporre e trasportare lo strumento di misura solo nella custodia protettiva o in scatola.

Mantenere lo strumento di misura sempre pulito.

Non immergere lo strumento di misura in acqua o altri liquidi

Pulire i residui con un panno umido e morbido, non utilizzare detergenti o solventi.

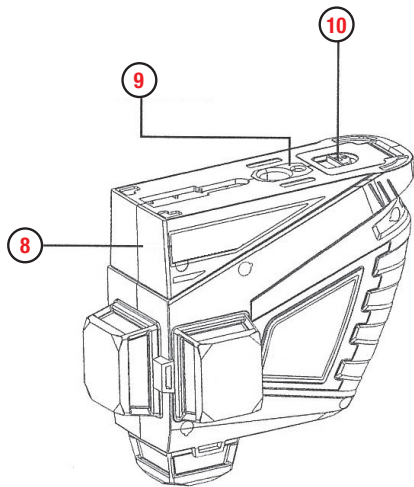
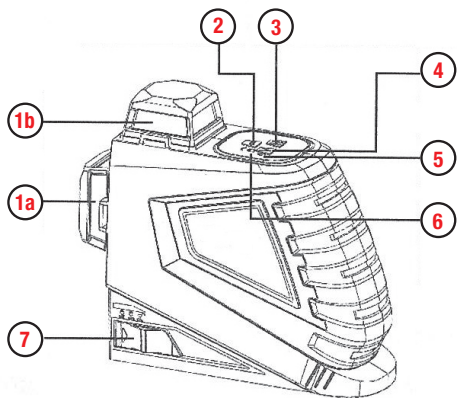
In particolare pulire regolarmente la superficie della finestra di emissione del laser. Non aprire lo strumento di misura da soli.

SMALTIMENTO

Gli strumenti di misura, gli accessori e l'imballaggio devono essere smaltiti rispettando le norme sul riciclo e il rispetto dell'ambiente.

CARATTERISTICHE TECNICHE

	61400M	61410M	61405M	61415M
Portata (secondo luminosità ambientale)	30 m	30 m	20 m	20 m
Portata con ricevitore	50 m	50 m	40 m	40 m
Precisione di livellamento	± 2 mm / 10 m	± 2 mm / 10 m	± 2 mm / 10 m	± 2 mm / 10 m
Campo di autolivellamento	± 4°	± 4°	± 4°	± 4°
Segnale di fuori livellamento	si	si	si	si
Tipo di laser	638 nm - 120 mw	520 nm - 50 mw	638 nm - 30 mw	520 nm - 30 mw
Potenza laser	classe 2	classe 2	classe 2	classe 2
Batterie	Li-ion 7,4V 2600 mAh	Li-ion 7,4V 2600 mAh	Li-ion 7,4V 2600 mAh	Li-ion 7,4V 2600 mAh
Dimensione in mm	140 x 160 x 85	140 x 160 x 85	140 x 160 x 85	140 x 160 x 85
Peso (senza batterie)	0,65 Kg	0,65 Kg	0,65 Kg	0,65 Kg
Impermeabilità	IP 54	IP 54	IP 54	IP 54
Filetto per attacco treppiedi	1/4" - 5/8"	1/4" - 5/8"	1/4" - 5/8"	1/4" - 5/8"





SELF-LEVELING LASER

SAFETY NOTES

The measuring tool produces a class 2 laser beam radiation according to IEC 60825-1. This can cause damage to people's eyes, do not direct the laser beam at persons or animals and do not stare into the beam either direct or in reflected way or toward yourself. Do not allow children to use the laser measuring tool without supervision. Do not operate the measuring tool in explosive or flammable environments, such as in the presence of flammable liquids, gases or dusts.

FUNCTIONAL DESCRIPTION

Intended use

The measuring tool is intended for determining and checking horizontal and vertical lines

TECHNICAL DATA

- Working range: 20m or 40m with laser receiver
Item: 61405 - 635nm, <1 MW.
- Working range: 30m or 50m with laser receiver
Item: 61400 - 638nm, <1 mW; Item: 61410 - 520nm, <1mw
- Leveling accuracy: $\pm 0.2\text{mm/m}$
- Self-leveling range, typically: $\pm 4^\circ$
- Leveling duration, typically: <4s

- Li-ion battery: 3.7V
- Ambient temperature: $-10^\circ\text{C} \dots +40^\circ\text{C}$
- Automatic switch-off: after approx. 30Min
- Storage temperature: $-20^\circ\text{C} \dots +70^\circ\text{C}$
- Tripod mount: 1/4" & 5/8"
- Relative air humidity: max 90%
- Weight: 0.65kg
- Laser class: 2
- Dimension: 160x75x136
- IP54

PRODUCT FEATURES

- 1a. Exit opening for laser beam
- 1b. Exit opening for laser beam
2. "Pulse" function button (external function with detector)
3. Horizontal beam button
4. Vertical beam button
- 5 Battery low indicator
6. Indicator for operations without automatic leveling
7. On/off switch
8. Laser warning label
9. Tripod mount: 1/4" & 5/8"
10. Battery door

INSERTING /REPLACING THE BATTERY

18650 3.7V Li-ion Battery is used for measuring tool.

To open the battery lid, placed under the instrument, slide the stopper in the direction of the arrow and overturn the battery lid, and then insert the battery.

When inserting, pay attention to the correct polarity, positive polarity toward inside, negative polarity toward outside. When the battery becomes weak, the battery low indicator continuously flashes red, the measuring tool can be operated for less than 2H. Take out weak battery, insert the battery into the adapter to recharge it. When battery charging is terminated, the indicator changes from red to green.

OPERATION

Initial Operation

Protect the measuring tool against moisture and direct sun light. Do not expose the measuring tool to extreme temperatures or variations in temperature.

Do not leave it in vehicles for longer periods.

In case of significant variations in temperature, allow the measuring tool to adapt to ambient temperature before putting it into operation.



In case of extreme temperatures or variations in temperature, the accuracy of the measuring tool can be impaired.

Avoid heavy impact or falling of the measuring tool. After an heavy impact on the measuring tool, an accuracy check should always be carried out before continuing to work.

Switch the measuring tool off during transport.

When switching off the leveling unit is locked in order to avoid damage during transport.

SWITCHING ON AND OFF

To turn on the measuring tool, slide the On/Off switch to the  position (when working without automatic leveling) or to the  position (when working with automatic leveling).

Immediately after switching it on, the measuring tool issues an horizontal laser plane by the exist openings.

To turn on or off the horizontal beam press “H” button. To turn on or off the vertical beam, press “V” button.


Do not point the laser beam at person or animal and do not look into the laser beam yourself, not even from far away.

To switch off the measuring tool, slide the On/Off switch to the “off” position, when switch off, the leveling unit is locked.

When the maximum internal operating temperature of 45° C is exceeded, the measuring tool switches off to protect the laser diode. After cooling down, the measuring tool is ready for operation and can be switched on again.

AUTOMATIC LEVELING


Operation with Automatic Leveling

Position the measuring tool on a plane and firm support, or mount it to the tripod. To operate with automatic leveling push the on/off switch to  position. After switching on, the leveling function automatically compensates irregularities within the self-leveling

range of $\pm 4^\circ$. The leveling is finished as soon as the laser beams do not move any more.

If automatic leveling is not possible - e.g. because the surface where the measuring tool is placed deviates by more than 4° from the horizontal plane - the laser lines begin to flash rapidly. Set the measuring tool in a plane position and wait until the self-leveling is performed. As soon as the measuring tool is within the self-leveling range of $\pm 4^\circ$, all laser beams light up continuously.

Operation without Automatic leveling

To operate without automatic leveling, slide the On/Off switch to the . When automatic levelling is switched off, indicator 6 lights up red and for first 30s laser beams flash slowly. When automatic levelling is switched off, you can hold the measuring tool freely in your hand or place it on an inclined surface.

Laser lines may not be perpendicular to each other

LEVELLING ACCURACY

Influences on Accuracy

The greatest influence derives from the ambient temperature. Especially temperature differences occurring from the ground to the top can deflect the laser beam.

Since the greatest difference in temperature levels is close to the ground, the measuring tool should always be mounted on a tripod when measuring distances exceeding 20m, and if possi-

ble, also place the measuring tool in the centre of the work area. In addition to external influences, device specific influences (such as heavy impact or falling down) can cause a deviation, therefore, check the accuracy of measuring tool each time before starting a job.

Firstly, check the leveling accuracy of the horizontal laser line and then the leveling accuracy of the vertical laser lines.

CHECKING THE HORIZONTAL LEVELING ACCURACY OF THE LATERAL AXES

For this check, a free measuring distance of 5 meters on a firm surface between two walls A and B is required.

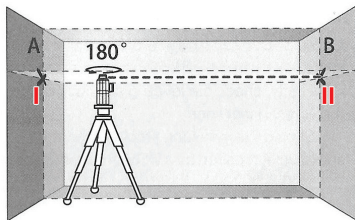
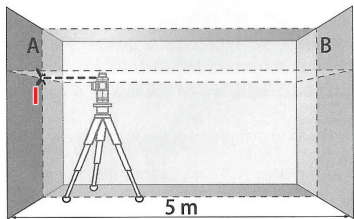
Mount the measuring tool onto a tripod, or place it on a firm and plane surface close to wall A.

Switch on the measuring tool to operate with automatic levelling function activated. Select the operation mode that generates a horizontal laser plane as well as a vertical laser plane in front of the measuring instrument.

Direct the laser against the close wall A and allow the measuring tool to level in and to perform the planes **I**. Mark with **I** the centre of the point where the laser lines cross each other on wall A

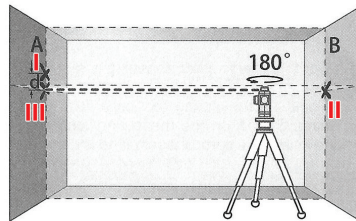
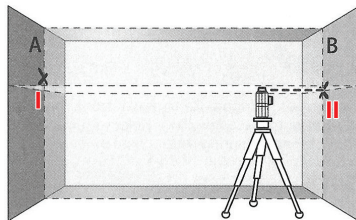
Turn the measuring tool by 180° , allow it to level in and to perform the planes. Mark with **II** the cross point of the laser planes on the opposite wall B

Without rotating the measuring tool, place it close to wall B. Switch the measuring tool on and allow it to level in.



By using a tripod or a wall bracket, if necessary, align the height of the measuring tool in such a way that the cross point of the laser lines is projected against the previously marked point II on the wall B. Without changing the height, rotate the measuring tool by 180°, direct the laser beam against the wall A so that the vertical laser line runs through the already marked point I, Allow the measuring tool to level in and mark with III the new

cross point of the laser lines on the wall A. The difference D between the point I and the point III, on the wall A determines the actual deviation along the lateral axis. At a measuring distance of $2 \times 5 \text{ m} = 10 \text{ m}$, the maximum allowed deviation is: $(\pm 0.2 \text{ mm} / \text{m} = 0,2 \text{ mm} \times 10 \text{ m} = \pm 2 \text{ mm})$. The difference between the marked points I and III indicates the error (accuracy) of the instrument and must not exceed 2 mm.



WORKING ADVICE

Always use the centre of the laser line for marking. The width of the laser line changes with the distance.

MAINTENANCE AND SERVICE

Maintenance and Cleaning

Store and transport the measuring tool only in its protective case or into a box.

Keep the measuring tool clean at all times.

Do not immerse the measuring tool in water or other fluids
Wipe off debris using a moist and soft cloth, do not use any cleaning agents or solvents.

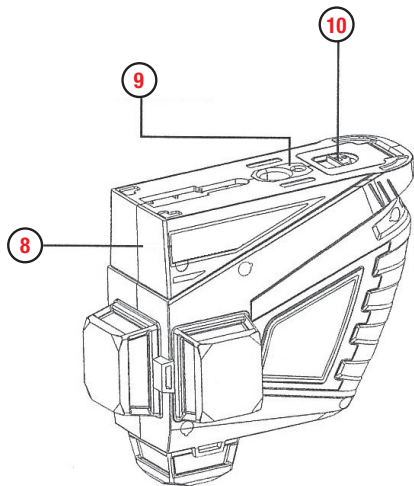
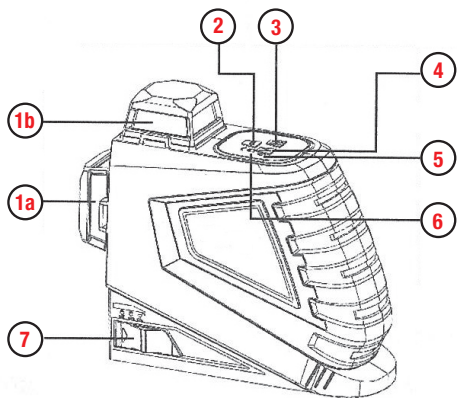
In particular, regularly clean the surface of the laser exit opening
Do not open the measuring tool by yourself.

DISPOSAL

Measuring instruments, accessories and packaging must be disposed respecting the rules on recycling and environmental care.

TECHNICAL DATA

	61400M	61410M	61405M	61415M
Working range internal	30 m	30 m	20 m	20 m
Working range external	50 m	50 m	40 m	40 m
Levelling accuracy	± 2 mm / 10 m	± 2 mm / 10 m	± 2 mm / 10 m	± 2 mm / 10 m
Self-leveling range	± 4°	± 4°	± 4°	± 4°
Signal of leveling off	yes	yes	yes	yes
Laser type	638 nm - 120 mw	520 nm - 50 mw	638 nm - 30 mw	520 nm - 30 mw
Output laser	class 2	class 2	class 2	class 2
Alimentation	Li-ion 7,4V 2600 mAh	Li-ion 7,4V 2600 mAh	Li-ion 7,4V 2600 mAh	Li-ion 7,4V 2600 mAh
Dimensions	140 x 160 x 85	140 x 160 x 85	140 x 160 x 85	140 x 160 x 85
Weight (without batteries)	0,65 Kg	0,65 Kg	0,65 Kg	0,65 Kg
Impermeability	IP 54	IP 54	IP 54	IP 54
Tripod screw	1/4" - 5/8"	1/4" - 5/8"	1/4" - 5/8"	1/4" - 5/8"



NIVEAU AUTOMATIQUE

CONSIGNES DE SÉCURITÉ

Le dispositif de mesure émet un rayonnement de faisceau laser avec la classe 2 selon la norme IEC 60825-1.

Cela peut provoquer des dommages aux yeux ! Ne dirigez donc pas le rayon laser vers des personnes ou des animaux et ne pas regarder directement dans le faisceau ou même si ce-dernier est reflété.

Ne permettez pas aux enfants d'utiliser l'outil de mesure laser sans surveillance. Ne pas utiliser l'instrument de mesure dans des environnements explosifs ou inflammables, comme en présence de liquides inflammables, de gaz ou de poussières.

DESCRIPTION DE L'OPÉRATION

Utilisation prévue

L'appareil de mesure est conçu pour la détermination et le contrôle des lignes horizontales et verticales.

CARACTÉRISTIQUES

- Plage de travail : 20m ou 40m avec récepteur laser
Item: 61405 - 635nm, <1 MW.
- Plage de travail : 30m ou 50m avec récepteur laser
Item: 61400 - 638nm, <1 mW; Item: 61410 - 520nm, <1mw
- Précision de nivellement: $\pm 0,2$ mm / m

- Plage d'auto-nivellement: $\pm 4^\circ$
- Temps de mise à niveau <4s
- Type de batterie: batterie au lithium-ion: 3.7V
- Température de fonctionnement: -10°C à $+40^\circ\text{C}$
Mise hors tension automatique:
après environ 30 minutes (désactivé)
- Température de stockage: -20°C à $+70^\circ\text{C}$
- Filetage trépied: 1/4" et 5/8"
- Humidité relative: max 90%
- Poids: 0,65 kg
- Classe laser: 2
- Dimensions: 160x75x136
- IP54

CARACTÉRISTIQUES DU PRODUIT

- 1a. Fenêtre de faisceau laser
- 1b. Fenêtre de faisceau laser
2. Touche de fonction Récepteur (fonction extérieur)
3. Rayon horizontal
4. Rayon vertical
5. Indicateur de charge de la batterie
6. Indicateur hors mise à niveau automatique
7. Interrupteur marche / arrêt
8. Etiquette d'avertissement laser
9. Filetage trépied : 1/4 "et 5/8"
10. Couvercle du compartiment batterie

INSERTION / REMPLACEMENT DE LA PILE

Pour le fonctionnement de l'instrument, il est utilisé une batterie lithium-ion 18650 3.7V. Pour ouvrir le couvercle du compartiment de la batterie, située en dessous de l'instrument, faire glisser la butée dans le sens de la flèche et plier le couvercle de la batterie, insérer la batterie. Lors de l'insertion, faites attention à la polarité, polarité positive vers l'intérieur, polarité négative vers l'extérieur. Lorsque la batterie devient faible, l'indicateur de batterie clignote en rouge en permanence, l'appareil de mesure peut encore être utilisé pendant moins de deux heures.

Retirez la batterie, insérez-la dans le chargeur.

La charge de la batterie est terminée, l'indicateur passe du rouge au vert.

OPÉRATIONS

Mise en service



Protéger l'appareil de mesure de l'humidité et de l'exposition directe au soleil. Ne soumettez pas l'outil de mesure à des températures extrêmes ou des variations de température. Ne le laissez pas dans des véhicules pour des périodes plus longues. Dans le cas de grandes variations de température, permettre à l'instrument de mesure l'adaptation à la température ambiante avant de la mettre en service.

Dans le cas de températures extrêmes ou des changements de température, la précision de l'instrument peut être altérée.

Évitez les impacts ou des chutes de l'instrument. Après un fort

impact, il est toujours nécessaire d'effectuer le contrôle de précision avant de continuer à travailler. Éteignez l'instrument pendant le transport. Lorsque l'appareil est mis hors tension, l'unité est verrouillée afin d'éviter tout dommage pendant le transport.

ALLUMER OU ÉTEINDRE (ON / OFF)


Pour activer l'instrument de mesure, déplacer l'interrupteur marche / arrêt dans le  (lorsque vous travaillez sans mise à niveau automatique) ou en position  (lorsque vous travaillez avec mise à niveau automatique).

Immédiatement après l'allumage, l'instrument active le plan laser horizontal. Pour activer ou désactiver le rayon horizontal, appuyez sur la touche "H"; pour activer ou désactiver le rayon vertical, appuyez sur la touche "V". Ne pas diriger le faisceau laser sur des personnes ou des animaux et ne pas regarder dans le faisceau, même de loin. Pour éteindre l'appareil, déplacer l'interrupteur marche / arrêt en position "OFF", à l'arrêt, l'unité de mise à niveau est verrouillée. En cas de dépassement de la température interne maximale de fonctionnement de 45 ° C, l'appareil est mis hors tension pour protéger les diodes laser. Après refroidissement, l'appareil de mesure est prêt à l'emploi et peut être réactivée.


MISE À NIVEAU AUTOMATIQUE

Travailler avec mise à niveau automatique

Placez l'instrument de mesure sur un plan de support solide, ou fixez-le sur un trépied. Pour travailler avec le nivellement auto-

matique, déplacer l'interrupteur marche / arrêt (on/off) sur  . Après l'allumage, la fonction de mise à niveau automatique compense les irrégularités à l'intérieur de la plage d'auto-nivellement de +/- 4 °. La mise à niveau est terminée dès que les faisceaux laser ne se déplacent plus. Si la mise à niveau automatique est impossible, par exemple parce que la surface sur laquelle est situé l'appareil est supérieure à 4 ° par rapport au plan horizontal, les lignes laser se mettent à clignoter rapidement. Déplacez l'instrument sur un plan et attendre le début de l'auto-nivellement ; dès que l'instrument de mesure est nivelé correctement dans la plage de +/- 4 °, tous les faisceaux laser s'allument de manière continue.

Travailler sans mise à niveau automatique

Pour les travaux sans mise à niveau automatique, faites glisser le commutateur Marche / Arrêt sur  . Lorsque le nivellement automatique est éteint, l'indicateur 6 s'allume en rouge et les faisceaux laser clignotent lentement. Lorsque la mise à niveau automatique est désactivée, vous pouvez garder librement l'instrument de mesure à la main ou le positionner sur une surface inclinée. Les lignes laser peuvent ne pas être perpendiculaires les uns aux autres.

PRÉCISION NIVELLEMENT

Les facteurs d'influence sur la précision

La température ambiante a la plus grande influence. En particu-

lier les différences de température se produisant à partir du sol vers le haut peuvent dévier le faisceau laser.

Comme la plupart des différences dans les niveaux de température sont proches du sol, l'instrument doit toujours être monté sur un trépied pour mesurer à distances supérieures à 20 m, et, si possible, placez l'appareil au centre de la zone de travail. En plus des influences externes, des influences spécifiques à l'appareil (telles que des chocs ou des chutes) peuvent produire une déviation ; c'est pourquoi il faut vérifier l'exactitude de la mesure de l'instrument à chaque fois avant le début du travail. Tout d'abord, vérifier l'exactitude de la mise à niveau de la ligne de laser horizontale et la précision de la mise à niveau des lignes laser verticales.

CONTRÔLE DE LA PRÉCISION DE MISE À NIVEAU HORIZONTALE DES AXES LATÉRAUX

Pour ce contrôle, une distance de mesure libre de 5 mètres est nécessaire sur une surface stable entre deux murs A et B.

Fixez l'appareil sur un trépied ou placez-le sur une surface plane et à proximité de le mur A.

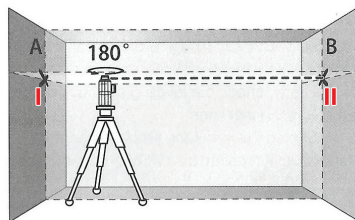
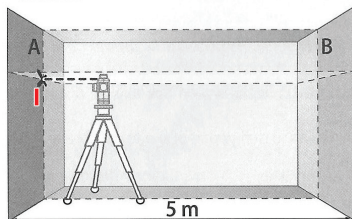
Allumez l'appareil avec la fonction de mise à niveau automatique activée. Sélectionnez le mode de fonctionnement qui génère un plan laser horizontal ainsi que d'un plan laser vertical en face de l'appareil de mesure.

Orientez le laser contre le mur A et permettre à l'instrument de se mettre de niveau et projeter les plans.

Marquez le centre de l'endroit où les lignes laser se croisent sur le mur (point I).

Faire pivoter l'appareil de 180 °, permettant à l'instrument d'être nivelé et de projeter les plans. Marquez II au point d'intersection des plans laser sur le mur opposé B.

Sans tourner l'outil de mesure, approchez le mur B, allumez-le et laissez l'appareil se mettre de niveau.



Alignez la hauteur de l'instrument de mesure (en utilisant un trépied ou le support mural si nécessaire) de telle sorte que le point d'intersection des lignes laser est projeté contre le point II sur le mur B marqué précédemment.

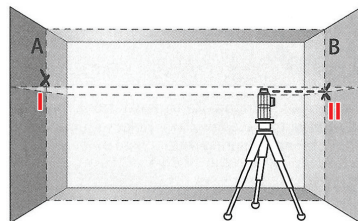
Sans modifier la hauteur, tourner l'outil de mesure 180 °, dirigez le faisceau laser contre la paroi A de telle sorte que la ligne laser verticale passe par le point I déjà marqué.

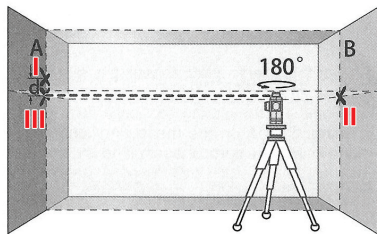
Permettre à l'appareil de mesure de se mettre de niveau, et marquez le nouveau point où se croisent les deux plans laser sur le mur A (point III).

La différence D entre le point I et le point III sur la paroi A détermine la déviation réelle le long de l'axe latéral.

A une distance de $2 \times 5 \text{ m} = 10 \text{ m}$, la déviation maximale admissible est de: $10 \text{ m} \times (\pm 0,2 \text{ mm / m}) = \pm 2 \text{ mm}$.

La différence entre les points de marqués I et III indique l'erreur (précision) de l'instrument et ne doit pas dépasser 2 mm.





CONSEILS

Toujours utiliser le centre de la ligne de laser pour le marquage.
La largeur du rayon laser varie avec la distance.

ENTRETIEN ET MAINTENANCE

Entretien et nettoyage

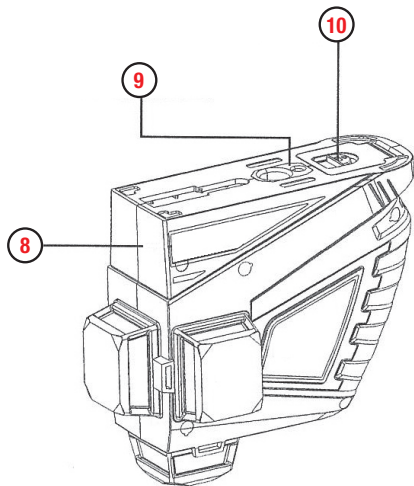
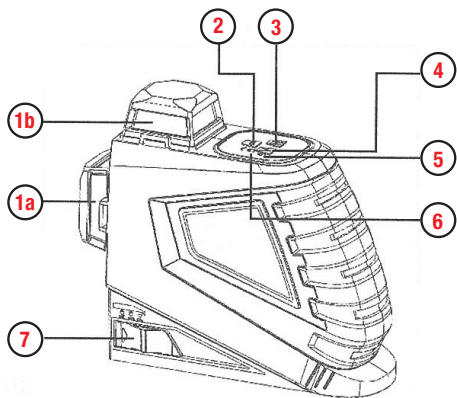
Stocker et transporter l'outil de mesure que dans la mallette de protection. Gardez l'outil de mesure toujours propre. Ne pas plonger l'outil de mesure dans l'eau ou d'autres liquides. Nettoyer les résidus avec un chiffon doux et humide, ne pas utiliser de détergents ou de solvants. En particulier, nettoyer régulièrement la surface de la fenêtre d'émission laser. Ne jamais ouvrir l'instrument de mesure.

DISPOSITION

Les instruments de mesure, les accessoires et l'emballage doivent être éliminés dans le respect des règles sur le recyclage et l'environnement.

CARATÉRISTIQUES

	61400M	61410M	61405M	61415M
Portée intérieur	30 m	30 m	20 m	20 m
Portée extérieur	50 m	50 m	40 m	40 m
Précision	± 2 mm / 10 m	± 2 mm / 10 m	± 2 mm / 10 m	± 2 mm / 10 m
Auto-nivellement	± 4°	± 4°	± 4°	± 4°
Signal hors nivellement	oui	oui	oui	oui
Type de laser	638 nm - 120 mw	520 nm - 50 mw	638 nm - 30 mw	520 nm - 30 mw
Puissance du laser	classe 2	classe 2	classe 2	classe 2
Alimentation	Li-ion 7,4V 2600 mAh	Li-ion 7,4V 2600 mAh	Li-ion 7,4V 2600 mAh	Li-ion 7,4V 2600 mAh
Dimensions	140 x 160 x 85	140 x 160 x 85	140 x 160 x 85	140 x 160 x 85
Poids (sans piles)	0,65 Kg	0,65 Kg	0,65 Kg	0,65 Kg
Étanchéité	IP 54	IP 54	IP 54	IP 54
Vis pour trépied	1/4" - 5/8"	1/4" - 5/8"	1/4" - 5/8"	1/4" - 5/8"





AUTOMATISCHES LASERNIVELLIERGERÄT

SICHERHEITSVORKEHRUNGEN

Das Gerät emittiert einen Laserstrahl mit der Klasse 2 nach IEC 60825-1. Dies kann Augenschäden verursachen! Richten Sie den Laserstrahl nicht auf Personen oder Tiere und sehen nicht direkt in den Strahl, auch wenn dieser widerspiegelt wird.

Lassen Sie Kinder nicht unbeaufsichtigt Laser-Messwerkzeuge verwenden.

Verwenden Sie dieses Messgerät nicht in explosiven oder entflammaren Umgebungen, wie beispielsweise in Gegenwart von brennbaren Flüssigkeiten, Gasen oder Staub.

BESCHREIBUNG DES EINSATZES

Bestimmungsgemäße Verwendung

Das Gerät wurde entworfen, um horizontale und vertikale Linien zu projizieren und zu kontrollieren.

EIGENSCHAFTEN

- Arbeitsbereich: 20 m oder 40 m mit Laserempfänger
Lasertyp: 61405 - 635nm, <1 MW.
- Arbeitsbereich: 30 m oder 50 m mit Laserempfänger
Lasertyp: 61400 - 638nm, <1 mW; Item: 61410 - 520nm, <1mW
- Nivellierungsgenauigkeit: $\pm 0,2$ mm / m
- Selbstnivellierungsbereich: $\pm 4^\circ$
- Selbstnivellierzeit: <4s

- Akku-Typ: Lithium-Ionen-Akku: 3.7V
- Betriebstemperaturbereich: -10°C bis $+40^\circ\text{C}$
- Automatische Abschaltung: nach ca. 30 Minuten (off)
- Lagertemperatur: -20°C bis $+70^\circ\text{C}$
- Stativgewinde: 1/4 „und 5/8“
- Relative Luftfeuchtigkeit: max 90%
- Gewicht: 0,65 kg
- Laserklasse: 2
- Abmessungen: 160x75x136mm
- IP 54

PRODUKTBESCHREIBUNG

- 1a. Laserstrahlfenster
- 1b. Laserstrahlfenster
2. Funktionstaste Empfänger (externe Funktion)
3. Horizontaler Strahl
4. Vertikaler Strahl
5. Batterieladeanzeige
6. LED-Anzeige außerhalb der Selbstnivellierung
7. Ein / Aus-Schalter
8. Laserwarnhinweis (Etikett)
9. Stativgewinde: 1/4 “und 5/8”
10. Batterieabdeckung

EINSETZEN / AUSTAUSCHEN DER BATTERIE

Für den Betrieb des Instruments wird eine Lithium-Ionen-Batterie 18650 3,7 V verwendet.

Um den Deckel des Batteriefachs, welcher sich unter dem Instrument befindet, zu öffnen schieben Sie den Anschlag in die Richtung des Pfeils und heben Sie die Batterieabdeckung; fügen Sie die Batterie ein.

Achten Sie Beim Einfügen auf die Polarität, positive Polarität nach innen, negative Polarität nach außen.

Wenn die Batterie schwach wird, blinkt die Batterieanzeige ständig rot; das Gerät kann nur noch für weniger als zwei Stunden verwendet werden.

Entfernen Sie den Akku, legen Sie sie in die Batterie zum Aufladen in das Ladegerät.

Sobald die Akkuladung abgeschlossen ist, wechselt die Anzeige von rot auf grün.

BETRIEB

Inbetriebnahme

Schützen Sie das Messgerät vor Feuchtigkeit und direktem Sonnenlicht.

Setzen Sie das Messwerkzeug nicht extremen Temperaturen oder Temperaturschwankungen aus.

Lassen Sie es nicht für längere Zeit in Fahrzeugen.

Im Fall von großen Temperaturschwankungen, ermöglichen Sie dem Gerät eine Anpassung an die Raumtemperatur, bevor Sie es in Betrieb nehmen.



Im Fall von extremen Temperaturen oder Temperaturänderungen, kann die Genauigkeit des Gerätes beeinträchtigt werden.

Vermeiden Sie Stöße oder Herunterfallen des Instruments. Nach einem starken Aufprall, ist es immer notwendig, eine präzise Kontrolle durchzuführen, bevor die Arbeit fortgesetzt wird.

Schalten Sie das Gerät während des Transports aus.

Wenn das Gerät ausgeschaltet ist, wird das Gerät zu Verhinderung von Beschädigungen während des Transports verriegelt.

EIN- ODER AUSSCHALTEN (ON / OFF)

Um das Messinstrument zu aktivieren, bewegen Sie den Ein / Aus-Schalter auf  (wenn ohne automatische Selbstnivellierung gearbeitet werden soll) oder in die Position  (beim Arbeiten mit Selbstnivellierung).

Unmittelbar nach dem Anschalten, aktiviert das Gerät die horizontale Laserebene.

Um die horizontale Ebene zu Aktivieren oder zu Deaktivieren, drücken Sie die Taste "H"; um den vertikalen Strahl zu aktivieren oder zu deaktivieren, drücken Sie die Taste "V".

Richten Sie den Laserstrahl nicht auf Menschen oder Tiere und sehen Sie nicht direkt in den Strahl, auch aus der Ferne.

Zum Ausschalten, bewegen Sie den Ein- / Aus-Schalter auf „Off“. Wenn das Gerät ausgeschaltet ist, wird es verriegelt.

Im Fall der Überschreitung der maximalen Innenbetriebstemperatur von 45 ° C, schaltet sich das Gerät aus, um die Laserdioden zu schützen.

Nach dem Abkühlen ist das Messgerät zum erneuten Benutzen bereit und kann reaktiviert werden.

AUTOMATISCHES SELBSTNIVELLIEREN

Die Arbeit mit automatischer Nivellierung

Stellen Sie das Messgerät auf eine feste Ebene oder fixieren Sie es auf ein Stativ.

Um mit automatischer Selbstnivellierung zu arbeiten, bewegen Sie den Ein / Aus-Schalter (on / off) auf .

Nach dem Anschalten, kompensiert die Selbstnivellierfunktion für Unregelmäßigkeiten im Bereich von $\pm 4^\circ$.

Das Selbstnivellieren ist abgeschlossen, wenn die Laserstrahlen sich nicht mehr bewegen. Wenn die automatische Selbstnivellierung nicht möglich ist, beispielsweise weil die Fläche, auf der sich das Gerät befindet größer als 4° zur Horizontalebene ist, blinken die Laserlinien schnell.

Bewegen Sie das Gerät innerhalb des Selbstnivellierungsbereiches und warten Sie bis zum Beginn des Selbstnivellieren; sobald das Messgerät richtig im Bereich von $\pm 4^\circ$ nivelliert ist, leuchten alle Laserstrahlen kontinuierlich auf.

Arbeiten ohne automatische Nivellierung

Für die Arbeit ohne automatische Nivellierung, schieben Sie den Ein- / Ausschalter auf .

Wenn die automatische Nivellierung ausgeschaltet, leuchtet die Anzeige 6 rot und die Laserstrahlen blinken langsam. Wenn die automatische Selbstnivellierfunktion deaktiviert ist, können Sie sich das Messgerät frei ohne Begrenzung bewegen oder auf eine geneigte Fläche positionieren.

Die Laserlinien könnten nicht senkrecht zueinander stehen.

NIVELLIERGENAUIGKEIT

Die Einflussfaktoren auf die Genauigkeit

Die Umgebungstemperatur hat den größten Einfluss. Insbesondere die Temperaturunterschiede vom Boden nach oben können den Laserstrahl ableiten.

Da die meisten der Temperaturunterschiede in Nähe des Bodens sind, sollte das Gerät immer auf ein Stativ montiert werden, falls Sie mit mehr als 20 m Reichweiten arbeiten und, wenn möglich, in der Mitte des Arbeitsbereiches.

Neben den externen Einflüssen, können gerätspezifische Einflüsse (wie beispielsweise Stöße oder Fälle) eine Abweichung erzeugen; aus diesem Grund müssen Sie die Genauigkeit der Messung des Gerätes jedes Mal vor Beginn der Arbeit überprüfen.

Überprüfen Sie zunächst, um die Genauigkeit der Nivellierung der horizontalen Laserlinie und die Richtigkeit der Nivellierung der vertikalen Linien.

PRÄZISIONSKONTROLLE DER NIVELLIERUNG DER HORIZONTALEN UND SEITLICHEN AXSEN

Für diese Kontrolle ist ein freier Messabstand von 5 m notwendig, auf einer stabilen Oberfläche, zwischen den beiden Wänden A und B.

Montieren Sie das Gerät auf ein Stativ oder stellen Sie es auf eine flache Oberfläche in die Nähe der Wand A.

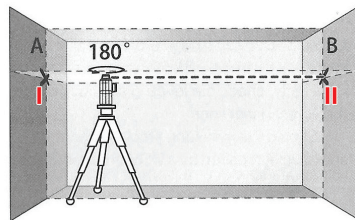
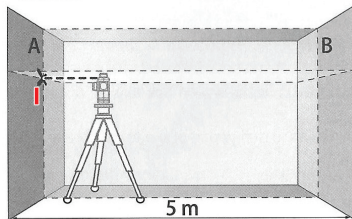
Schalten Sie das Gerät mit aktiviertem automatischen Selbstnivellieren an.

Wählen Sie die Betriebsart, die eine horizontale Laserebene und eine vertikale Laserebene vor dem Gerät erzeugt.

Orientieren das Gerät gegen die Wand A und ermöglichen es, sich zu nivellieren.

Markieren Sie die Mitte, wo sich die Laserlinien kreuzen an die Wand (Punkt I). Drehen Sie das Gerät um 180° , warten Sie bis es selbstnivelliert ist und die Laserebenen projizieren kann. Markieren Sie II an dem Schnittpunkt der Laserebenen auf die gegenüberliegende Wand B.

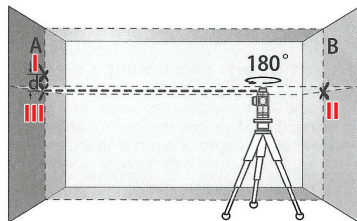
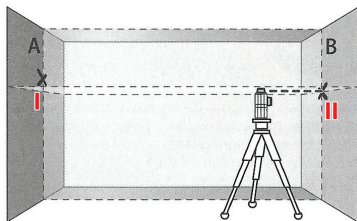
Ohne das Messwerkzeug zu drehen, nähern Sie sich der Wand B und warten Sie bis das Gerät sich selbstnivelliert.



Richten der Höhe des Messgerätes (indem ein Stativ oder der Wandhalter bei Bedarf verwendet wird), so dass der Schnittpunkt der Laserlinien gegen den Punkt II an die Wand B projiziert wird. Ohne die Höhe zu ändern, drehen das Messwerkzeug um 180° , um den Laserstrahl gegen die Wand A zu lenken, so dass die vertikale Laserlinie der bereits markierten Punkt I durchkreuzt. Warten Sie bis das Gerät sich nivelliert hat und markieren Sie den neuen Punkt, wo die beiden Laserebenen sich an der Wand A (Punkt III) schneiden.

Die Differenz D zwischen dem Punkt I und Punkt III in der Wand A bestimmen die tatsächliche Abweichung entlang der Querachse. In einer Entfernung von $2 \times 5 \text{ m} = 10 \text{ m}$, ist die maximale zulässige Abweichung: $10 \text{ m} \times (\pm 0,2 \text{ mm} / \text{m}) = \pm 2 \text{ mm}$.

Der Unterschied zwischen den markierten Punkten I und III ergibt den Fehler (Genauigkeit) des Gerätes und darf nicht mehr als 2 mm überschreiten.



HINWEIS

Verwenden Sie das Zentrum der Laserlinie für die Markierung.
Die Breite des Laserstrahls ändert sich mit dem Abstand.

PFLEGE UND WARTUNG

Pflege und Reinigung

Lagern und Transportieren Sie das Messgerät nur in seiner Schutztasche.

Halten Sie immer es immer sauber.

Tauchen Sie das Gerät nie in Wasser oder andere Flüssigkeiten.
Reinigen Sie den Rückstand mit einem weichen, feuchten Tuch,
verwenden Sie keine Reinigungsmittel oder Lösungsmittel.

Reinigen Sie insbesondere die Oberfläche des Laser-Austrittsfensters regelmäßig.

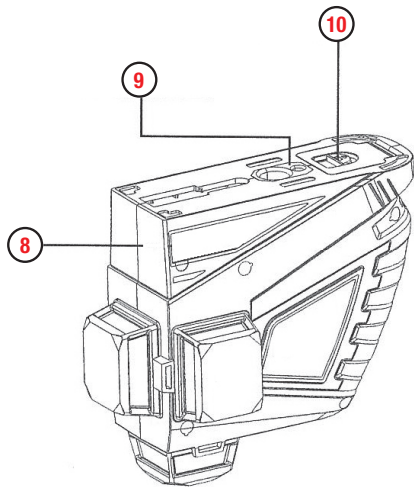
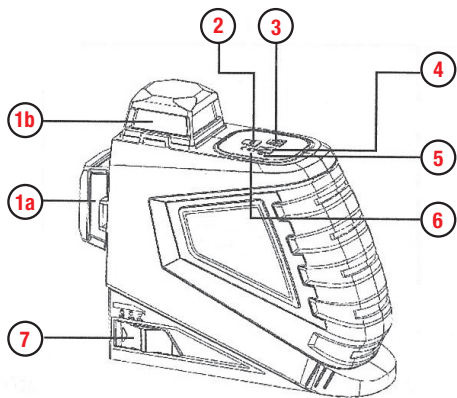
Öffnen Sie das Messgerät niemals.

ENTSORGUNG

Messgeräte, Zubehör und Verpackung sollten mit den Regeln für das Recycling und die Umwelt unter Beachtung entsorgt werden.

TECHNISCHE DATEN

	61400M	61410M	61405M	61415M
Reichweite innen	30 m	30 m	20 m	20 m
Reichweite außen	50 m	50 m	40 m	40 m
Nivellierungsgenauigkeit	± 2 mm / 10 m	± 2 mm / 10 m	± 2 mm / 10 m	± 2 mm / 10 m
Nivellierungsbereich	± 4°	± 4°	± 4°	± 4°
Selbstnivellierungs-Alarm	Ja	Ja	Ja	Ja
Lasertyp	638 nm - 120 mw	520 nm - 50 mw	638 nm - 30 mw	520 nm - 30 mw
Laserstärke	Klass 2	Klass 2	Klass 2	Klass 2
Speisung	Li-ion 7,4V 2600 mAh	Li-ion 7,4V 2600 mAh	Li-ion 7,4V 2600 mAh	Li-ion 7,4V 2600 mAh
Abmessungen	140 x 160 x 85	140 x 160 x 85	140 x 160 x 85	140 x 160 x 85
Gewicht (ohne batterien)	0,65 Kg	0,65 Kg	0,65 Kg	0,65 Kg
Wasserschutz	IP 54	IP 54	IP 54	IP 54
Gewinde für Stative	1/4" - 5/8"	1/4" - 5/8"	1/4" - 5/8"	1/4" - 5/8"





LÁSER AUTONIVELANTES

INSTRUCCIONES DE SEGURIDAD

El dispositivo de medición emite radiación de rayos láser de clase 2 según la norma IEC 60825-1.

¡Esto puede causar daño a los ojos! Por lo tanto, no apunte el rayo láser a personas o animales y no mire directamente al rayo o aún si es reflejado.

No permita que los niños usen la herramienta de medición de láser sin supervisión.

No utilice el instrumento de medición en ambientes explosivos o inflamables, como en presencia de líquidos, gases o polvos inflamables.

DESCRIPCIÓN DE OPERACIÓN

Uso previsto

El instrumento de medición está diseñado para la determinación y el control de las líneas horizontales y verticales.

CARACTERÍSTICAS

- Alcance de trabajo: 20 m u 40 m con el receptor láser
Codigo 61405 635nm <1 MW; codigo 61415 635nm <1 MW
- Alcance de trabajo: 30 m u 80 m con el receptor láser
Codigo 61400 638nm <1 mW ; codigo 61410 520nm <1 mW
- Precisión de nivelación: $\pm 0,2$ mm / m

- Rango de autonivelación: $\pm 4^\circ$
- Tiempo de nivelación: <4s
- Tipo de batería: batería de iones de litio: 3.7V
- Temperatura de funcionamiento: -10°C a $+40^\circ\text{C}$
- Apagado automático: después de aprox. 30 minutos
- Temperatura de almacenamiento: -20°C a $+70^\circ\text{C}$
- Hilos de trípode: 1/4" y 5/8".
- Humedad relativa: máximo 90%.
- Peso: 0,65 kg
- Clase de láser: 2
- Dimensiones: 160x75x136
- IP54

CARACTERÍSTICAS DEL PRODUCTO

- 1a. Ventana del rayo láser
- 1b. Ventana del rayo láser
2. Tecla de función Receptor (función externa)
3. Rayo horizontal
4. Rayo vertical
5. Indicador de carga de la batería
6. Indicador fuera de la autonivelación
7. Interruptor de encendido y apagado
8. Etiqueta de advertencia del láser
9. Hilos de trípode: 1/4" y 5/8".
10. Tapa del compartimento de las pilas

INSERTAR / REEMPLAZAR LA BATERÍA

Se utiliza una batería de iones de litio de 18650 3,7 V para hacer funcionar el instrumento.

Para abrir la tapa del compartimento de la pila, situada en la parte inferior del instrumento, deslice el tope en la dirección de la flecha y pliegue la tapa de la pila, inserte la pila.

Al insertarlo, preste atención a la polaridad, la polaridad positiva hacia adentro, la polaridad negativa hacia afuera.

Cuando la batería se agota, el indicador de batería parpadea en rojo continuamente, el instrumento puede seguir utilizándose durante menos de dos horas.

Retire la batería e insértela en el cargador.

La carga de la batería está completa, el indicador cambia de rojo a verde.

OPERACIONES

Puesta en marcha

Proteja el medidor de la humedad y de la luz solar directa.

No someta el instrumento de medición a temperaturas extremas o a fluctuaciones de temperatura.

No lo deje en los vehículos durante períodos de tiempo más largos.

En caso de grandes fluctuaciones de temperatura, permita que el instrumento de medición se ajuste a la temperatura ambiente antes de ponerlo en funcionamiento.

En caso de temperaturas extremas o cambios de temperatura, la



precisión del instrumento puede verse afectada.

Evite los impactos o el lanzamiento del instrumento. Después de un fuerte impacto, siempre es necesario realizar la comprobación de la precisión antes de seguir trabajando.

Apague el instrumento durante el transporte.

Cuando se apaga la alimentación, la unidad se bloquea para evitar daños durante el transporte.

ENCENDER / APAGAR

Para activar el instrumento de medición, mueva el interruptor de encendido/apagado a la posición  (cuando se trabaja sin autonivelación) o a la posición  (cuando se trabaja con autonivelación).

Inmediatamente después de encenderse, el instrumento activa el plano láser horizontal.

Para encender o apagar el rayo horizontal, presione la tecla “H”; para encender o apagar el rayo vertical, presione la tecla “V”.

No apunte el rayo láser a personas o animales y no mire dentro del rayo, ni siquiera desde la distancia.

Para apagar la unidad, mueva el interruptor de encendido y apagado a la posición “off”,

Cuando se detiene, la unidad de nivelación se bloquea.

Si se supera la temperatura máxima de funcionamiento interno de 45°C, la unidad se apaga para proteger los diodos láser.

Después de enfriarse, la unidad de medida está lista para ser usada y puede ser reactivada.

Desactivando el apagado automático

Cuando no se presiona ningún botón del instrumento durante unos 30 minutos, el laser se apaga automáticamente para conservar la energía de la batería.

Para encender el instrumento después del apagado automático, mueva el interruptor de encendido/apagado a la posición "OFF", luego encienda el instrumento o presione la tecla "H" o "V" una vez.

Para desactivar el apagado automático, mantenga pulsadas las teclas "H" o "V" durante al menos 3 segundos (y pulse el interruptor de encendido/apagado simultáneamente).

La desactivación del apagado automático se confirma con un rápido parpadeo de los rayos láser.

NIVELACIÓN AUTOMÁTICA

Trabajando con la nivelación automática

Coloque el instrumento de medición en una superficie de apoyo sólida o fíjelo a un trípode.

Para trabajar con la autonivelación, mueva el interruptor de encendido/apagado a .

Tras el encendido, la función de autonivelación compensa las irregularidades dentro del rango de autonivelación de +/- 4°.


La nivelación se completa tan pronto como los rayos láser dejan de moverse.

Si no es posible la autonivelación, por ejemplo, porque la superficie en la que se encuentra el dispositivo está a más de 4°

del plano horizontal, las líneas de láser comenzarán a parpadear rápidamente.

Mueva el instrumento en un plano y espere el comienzo de la autonivelación; tan pronto como el instrumento de medición esté correctamente nivelado en el rango de +/- 4°, todos los rayos láser se iluminarán continuamente.

Trabajar sin autonivelación

Para trabajos sin autonivelación, deslice el interruptor de encendido y apagado a .

Cuando la autonivelación está desactivada, el indicador 6 se ilumina en rojo y los rayos láser parpadean lentamente. Cuando la autonivelación está desactivada, puede sostener libremente el instrumento de medición con la mano o colocarlo en una superficie inclinada.

Las líneas de láser pueden no ser perpendiculares entre sí.

PRECISIÓN DE NIVELACIÓN

Factores que influyen en la precisión

La temperatura ambiente es la que más influye. En particular, las diferencias de temperatura que se producen desde el suelo hacia arriba pueden desviar el rayo láser.

Dado que la mayoría de las diferencias de niveles de temperatura están cerca del suelo, el instrumento debe montarse siempre en un trípode para medir a distancias superiores a 20 m y, de ser posible, colocar el instrumento en el centro de la zona de trabajo.

Además de las influencias externas, las influencias específicas del instrumento (como los choques o las caídas) pueden causar una desviación; por lo tanto, la precisión de la medición del instrumento debe comprobarse cada vez antes de comenzar el trabajo. Primero, compruebe la precisión de la nivelación de la línea láser horizontal y la precisión de la nivelación de las líneas láser verticales.

COMPROBANDO LA PRECISIÓN DE LA NIVELACIÓN HORIZONTAL DE LOS EJES LATERALES

Para esta prueba, se requiere una distancia de medición libre de 5 metros en una superficie estable entre dos paredes A y B. Monte la unidad en un trípode o colóquela en una superficie plana cerca de la pared A.

Encienda la unidad con la función de autonivelación activada. Seleccione el modo de operación que genera un plano láser horizontal así como un plano láser vertical delante del dispositivo de medición.

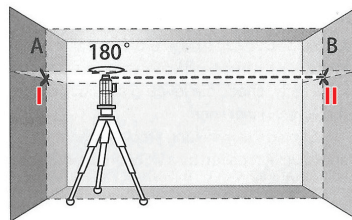
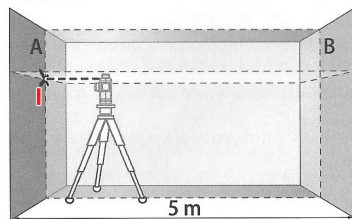
Apunta el láser contra la pared A y permite que el instrumento se nivele y proyecte los planos.

Marque el centro de donde se cruzan las líneas de láser en la pared (punto I).

Gire el instrumento 180° , permitiendo que el instrumento se nivele y proyecte los planos. Marca II en el punto donde los planos láser se intersectan en la pared opuesta B.

Sin girar el instrumento de medición, acérquese a la pared B,

enciéndolo y permita que el instrumento se nivele.



Alinee la altura del instrumento de medición (utilizando un trípode o el soporte de pared si es necesario) de manera que el punto de intersección de las líneas láser se proyecte contra el punto II de la pared B marcado anteriormente.

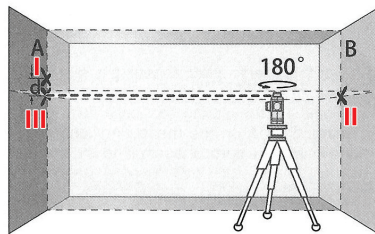
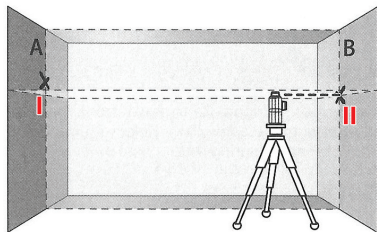
Sin cambiar la altura, gire la herramienta de medición 180° , dirija el rayo láser contra la pared A para que la línea láser vertical pase por el punto I previamente marcado.

Deje que la herramienta de medición se nivele, y marque el nuevo punto donde los dos planos de láser se intersectan en la pared A (punto III).

La diferencia D entre el punto I y el punto III de la pared A determina la desviación real a lo largo del eje lateral.

A una distancia de $2 \times 5\text{m} = 10\text{m}$, la máxima desviación permitida es: $10\text{m} \times (\pm 0,2\text{ mm} / \text{m}) = \pm 2\text{ mm}$.

La diferencia entre los puntos marcados I y III indica el error (precisión) del instrumento y no debe exceder de 2 mm.



CONSEJOS

Siempre usa el centro de la línea láser para marcar. El ancho del rayo láser varía con la distancia.

ASISTENCIA Y MANTENIMIENTO

Mantenimiento y limpieza

Guarda y transporte el instrumento de medición sólo en el maletín de protección.

Siempre mantenga la herramienta de medición limpia.

No sumerja el instrumento de medición en agua u otros líquidos. Limpie los residuos con un paño suave y húmedo, no use detergentes o disolventes.

En particular, limpie la superficie de la ventana de emisión de láser con regularidad.

Nunca abra el instrumento de medición.

DISPOSICIÓN

Los instrumentos de medición, los accesorios y el embalaje deben eliminarse de acuerdo con las normas de reciclaje y medioambientales.

DATOS TÉCNICOS

	61400M	61410M	61405M	61415M
Alcance en el interior	30 m	30 m	20 m	20 m
Alcance exterior	50 m	50 m	40 m	40 m
Precisión de la nivelación	± 2 mm / 10 m	± 2 mm / 10 m	± 2 mm / 10 m	± 2 mm / 10 m
Rango de nivelación	± 4°	± 4°	± 4°	± 4°
Alarma autonivelante	Sí	Sí	Sí	Sí
Tipo de láser	638 nm - 120 mw	520 nm - 50 mw	638 nm - 30 mw	520 nm - 30 mw
Potencia del láser	clase 2	clase 2	clase 2	clase 2
Fuente de alimentación	Li-ion 7,4V 2600 mAh	Li-ion 7,4V 2600 mAh	Li-ion 7,4V 2600 mAh	Li-ion 7,4V 2600 mAh
Dimensiones	140 x 160 x 85	140 x 160 x 85	140 x 160 x 85	140 x 160 x 85
Peso (sin baterías)	0,65 Kg	0,65 Kg	0,65 Kg	0,65 Kg
Protección del agua	IP 54	IP 54	IP 54	IP 54
Hilo para trípodes	1/4" - 5/8"	1/4" - 5/8"	1/4" - 5/8"	1/4" - 5/8"

METRICA
MADE TO MEASURE



Importato e distribuito da:
Metrica S.p.A. - Italy - Via Grandi 18 - 20097 San Donato
METRICA.IT